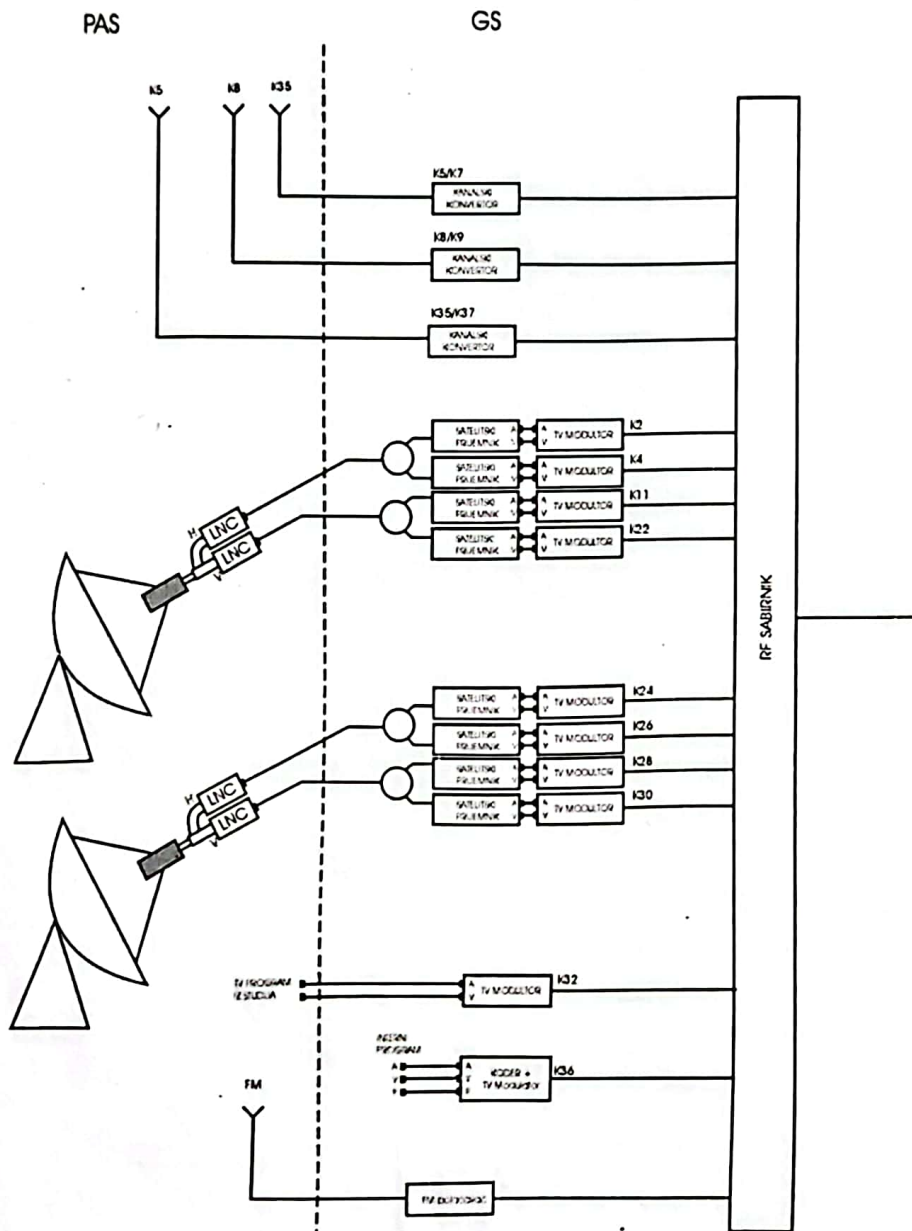


Zadatak 1: Nacrtao blok šemu prijemnog antenskog sistema i glavne stanice KDS sistema koji služe za prijem i obradu sledećih programa:

- osam satelitskih programa koji se emituju preko dva satelita (sa svakog po dva programavertikalne i 2 programa horizontalne polarizacije). Signali sa svakog od satelita primaju pomoću posebnih antena. Programi će se u KDS-u biti na kanalima 2, 4, 11, 22, 24, 26, 28 i 30.
- 3 zemaljska TV programa (kanali 5, 8, 35) koji se primaju pomoću posebnih antena. Programi će se u KDS-u biti na kanalima 7, 9, 37.
- FM radio program (bez konverzije kanala)
- TV program iz studija. Prenosiće se na kanalu 32.
- jedan interni TV kanal sa teletekstom. Prenosiće se na kanalu 36.

Rešenje:

Svaki od programa koji se distribuira potrebno je posebno obraditi i modulirati na željeni kanal.



SATELITSKI PRIJEMNIK - PRIMA SATELITSKE SIGNALE POSREDSTVOM LNC U OPSEGU PRVE SATELITSKE MEDUFREKVENCIJSKE SIGNALA I VRUĆI HOŠOVNU DEMODULACIJU NA SIGNAL U OŠNOVNOM OPSEGU.

TV MODULATOR - MODULACIJA PROGRAMA IZ OŠNOVNOG OPSEGA NA ŽELJENI RF KANAL MODULATOR (ULAZNI / STANDARDNA TV MF) KONVERTOR (MODULISANI MF / STAND TV KANAL)

KANALSKI KONVERTOR (PROCESOR) - KONVERZIJA SA KANALA NA KANAL.

ULAZNI SIGNAL → STANDARDNA MF → ŽELJENI TV KANAL

Zadatak 2:

Nacrtati blok šemu prijemnog antenskog sistema i glavne stanice KDS sistema koji služe za prijem i obradu sledećih programa:

- 4 satelitska programa horizontalne polarizacije koji se emituju preko jednog satelita
- 3 zemaljska UHF TV programa koji se primaju pomoću jedne antene.
- FM radio program (bez konverzije kanala)
- Interni TV program

Rešenje:

